

LINEA: CAMARAS DESARMABLES

MODELO: CFM - PAQUETE



- USOS PRINCIPALES**
- * Carnicerías
 - * Restaurantes
 - * Comedores industriales
 - * Fruterías
 - * Laboratorios
 - * Florerías
 - * Etc.

Utilización

El Cuarto Frío Camara Paquete Esta diseñada para la Conservación de los productos en una temperatura según las necesidades ya sea de refrigeración, media congelación y congelación.

BENEFICIOS

- Fácil de ensamblar
- Bajo consumo de energía
- Aislamiento de poliuretano de alta densidad.
- Puerta de servicio con sistema autocierre y chapa de seguridad
- Mínimo mantenimiento

| | |
|---------|---------------------|
| LINEA: | CAMARAS DESARMABLES |
| MODELO: | CFM-PQT |

BENEFICIOS



AHORRO EN EL CONSUMO DE ENERGIA

Las paredes y el piso está inyectados con poliuretano ecológico de alta densidad, con un espesor de 2 7/8", lo cual garantiza un aislamiento térmico ideal, generando así una reducción considerable en el consumo de energía del aparato.



AMIGOS DEL MEDIO AMBIENTE

El gas refrigerante utilizado en los productos TORREY está libre de CFC's, por lo que en su fabricación y mantenimiento, no daña el medio ambiente.



CALIDAD Y ALTA RESISTENCIA

Las paredes interiores y exteriores cuentan con acabados resistentes a la corrosión, al rocío salino y la humedad, que prolongan la vida de su aparato y permite una excelente presentación frente a sus clientes.



Iluminación Interior



Rampa de Acceso



Gran Capacidad

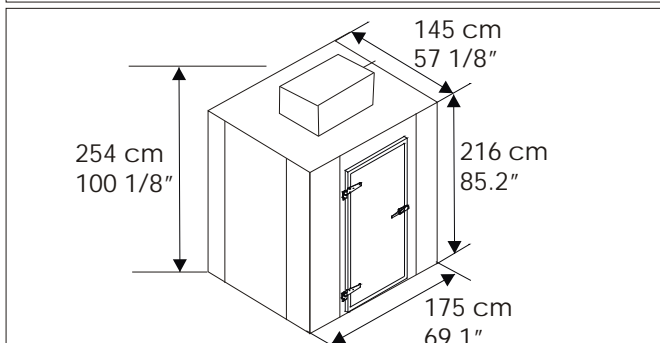


Chapa de Seguridad



Soporte de Techo

DIMENSIONES EXTERIORES



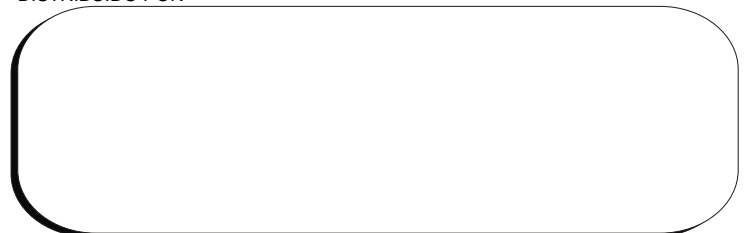
Especificaciones

| Modelo | Refrigeración | ½ Congelación | Congelación |
|-----------------------|------------------------------|--|--|
| Volumen interior | 142 pies cúbicos | 142 pies cúbicos | 142 pies cúbicos |
| Modelo | | | |
| Tiempo de Abatimiento | | | |
| Carga Máxima | 400 kg | 400 kg | 400 kg |
| Utilización | | | |
| Accesorios: | Cortina Hawaiana | Soporte para Res, Cortina Hawaiana y Ganchos | Soporte para Res, Cortina Hawaiana y Ganchos |
| Rango de Operación | 1 a 3 C | -5 a -8 C | -15 a -19 C |
| Acabado Exterior | Lamina Galvanizada Embozada | Lamina Galvanizada Embozada | Lamina Galvanizada Embozada |
| Acabado Interior | Lamina Galvanizada Embozada | Lamina Galvanizada Embozada | Lamina Galvanizada Embozada |
| Numero de Puertas | 1 Puerta de Servicio | 1 Puerta de Servicio | 1 Puerta de Servicio |
| Aislamiento | Poliuretano de alta densidad | Poliuretano de alta densidad | Poliuretano de alta densidad |
| Enfriamiento | Convección Forzada | Convección Forzada | Convección Forzada |
| Gas Refrigerante | Gas R-134a | Gas R-404 | Gas R-404 |
| Volts | 115 V | 115V | 220V |
| Peso Aproximado | 195 Kg / 495 Lb | 195 Kg / 495 Lb | 195 Kg / 495 Lb |
| Alto | 254 cm / 100 18" | 254 cm / 100 18" | 254 cm / 100 18" |
| Ancho | 175 cm / 69" | 175 cm / 69" | 175 cm / 69" |
| Profundidad | 145 cm / 57" | 145 cm / 57" | 145 cm / 57" |

Unidad Integral



DISTRIBUIDO POR



TODA LA INFORMACION ESTA SUJETA A CAMBIOS SIN PREVIO AVISO